

BeyoGold™微透气封板膜(自粘型, 人造丝, 无菌)

产品编号	产品名称	包装
FSF033-100pcs	BeyoGold™微透气封板膜(自粘型, 人造丝, 无菌)	100片/包装

产品简介:

BeyoGold™微透气封板膜(自粘型, 人造丝, 无菌) (BeyoGold™ Breathable Adhesive Film, Self-adhesive, Microporous Rayon, Sterile)是碧云天的金牌高品质耗材系列产品。本透气封板膜为进口分装, 是在微孔人造丝(Microporous Rayon)薄膜上涂布丙烯酸酯(Acrylate)的具有初粘性的压敏单面胶, 白色离型纸(Release liner), 透气性较好, 主要用于需氧培养实验, 如多孔板或深孔板中细菌或细胞培养的通气 and 储存, 可减少孔间的交叉污染、降低实验误差, 并提高准确度。封板膜又称封膜、密封膜、封口膜、光学封板膜、Sealing film等, 透气封板膜又称透气封口膜、Gas Permeable Adhesive Seal。本产品尺寸示意图请参考图1。本产品的主要特点如下:

1. 本产品为进口分装产品, 品质及一致性好。
2. 本产品具有初粘, 粘性好, 胶层采用丙烯酸酯复合胶, 具有超强粘性。
3. 本产品为微透气, 透气率(Moisture vapor transmission)为4200gms/m²/24hrs, 既可通气, 又可降低孔间污染。
4. 本产品使用的基材/背衬(Backing)是微孔人造丝薄膜, 厚度约为140μm; 粘性材料为丙烯酸酯, 有初粘性; 离型纸为有机硅处理的特殊纸, 厚度约为120μm。
5. 本产品耐受温度范围为-20°C~+60°C。不可高温高压灭菌, 不防水, 不能用于长时间样品密封保存。
6. 本产品已辐照灭菌, 可直接用于相关实验。使用时请置于超净工作台或生物安全柜中, 避免污染; 使用后请密封保存。
7. 本产品尺寸参考图1, 总的大小约为143×80mm, 封板部分大小约为116×80mm。本产品的两端有宽约为8mm的抓手设计, 不仅方便拿取、不易粘到手或手套, 也有助于准确定位及方便密封结束后封板膜的快速揭除。
8. 本产品主要用于细菌或细胞的多孔板有氧培养、蛋白诱导表达实验等。

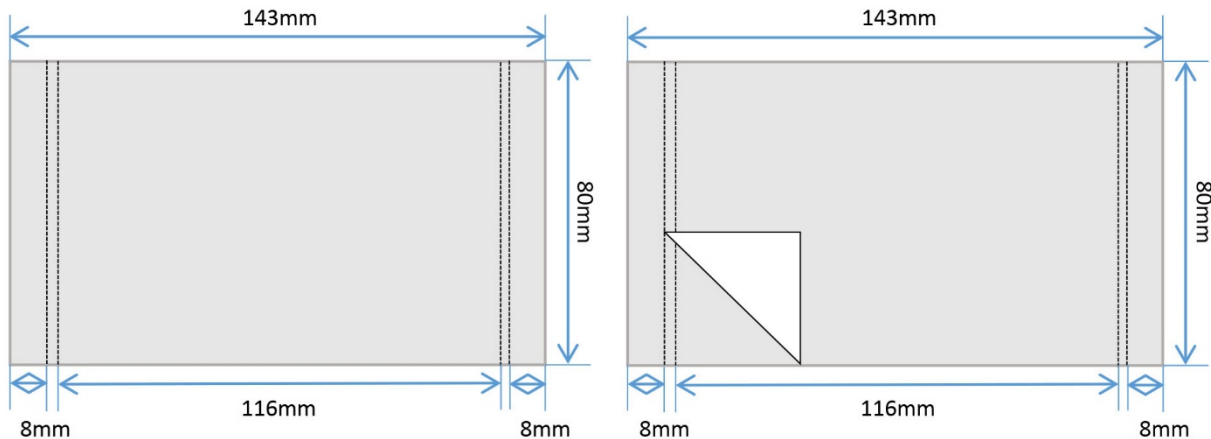


图1. BeyoGold™微透气封板膜(自粘型, 人造丝, 无菌)(FSF033)尺寸示意图。

保存条件:

室温保存, 两年有效。

注意事项:

- 本产品为一次性使用耗材, 请勿重复使用。
- 本产品仅限于专业人员的科学研究用, 不得用于临床诊断或治疗, 不得用于食品或药品, 不得存放于普通住宅内。
- 为了您的安全和健康, 请穿实验服并戴一次性手套操作。

相关产品:

产品编号	产品名称	包装
FASA011-1pc	BeyoGold™封板膜刮板	1个/袋
FSF002	荧光定量PCR用封板膜(ABI分装)	20片/包装
FSF007	封板膜(透明, Axygen分装)	100片/包装

FSF008	封板膜(透明, Axygen原装)	500片/包装
FSF017	封板膜(透明, 耐冷耐热耐常见溶剂)	100片/包装
FSF021	封板膜(白色, 耐冷耐热耐常见溶剂)	100片/包装
FSF025	封板膜(黑色, 耐冷耐热耐常见溶剂)	100片/包装
FSF030-100pcs	BeyoGold™封板膜(透明, 自粘型, PP)	100片/包装
FSF033-100pcs	BeyoGold™微透气封板膜(自粘型, 人造丝, 无菌)	100片/包装
FSF035-20pcs	BeyoGold™荧光定量PCR用封板膜(压敏型)	20片/包装
FSF035-100pcs	BeyoGold™荧光定量PCR用封板膜(压敏型)	100片/包装
FSF039-20pcs	BeyoGold™荧光定量PCR用封板膜(压敏型, 进口分装)	20片/包装
FSF039-100pcs	BeyoGold™荧光定量PCR用封板膜(压敏型, 进口分装)	100片/包装
FSF051-100pcs	BeyoGold™自粘铝箔封板膜	100片/包装
FSF062-100pcs	BeyoGold™热封铝箔封板膜	100片/包装

Version 2023.09.04